

●ご依頼者様情報

ご依頼日： 年 月 日 FAX枚数 / 枚

ふりがな

団体名（個人の方は無記入）：

ふりがな

代表者様（個人の方はお名前）：

ふりがな

住所：〒

電話番号：

FAX 番号：

E-MAIL：

商品送付先（送り先が異なる場合明記してください）

ふりがな

送付先名：

ふりがな

住所：〒

電話番号：

FAX 番号：

●ご依頼内容（素材名）

品番	商品名	サイズ	カラー	個数(枚)	上代単価
備考欄				合計	

ご希望納品日： 年 月 日

当社記入欄（記入しないでください） 受付日

デザイン
納入日

出荷日

FAX番号 043-441-4869

〒262-0044千葉県千葉市花見川区長作町343-13
IDAYA-ORENO-

ご依頼日： 年 月 日 FAX枚数 / 枚

ふりがな

会社・団体名（個人の方は無記入）：

ふりがな

代表者様（個人の方はお名前）：

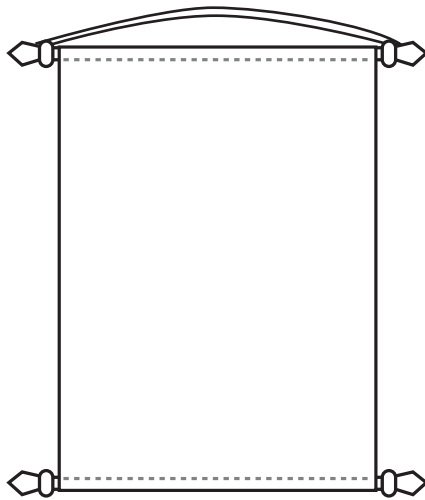
電話番号：

FAX 番号：

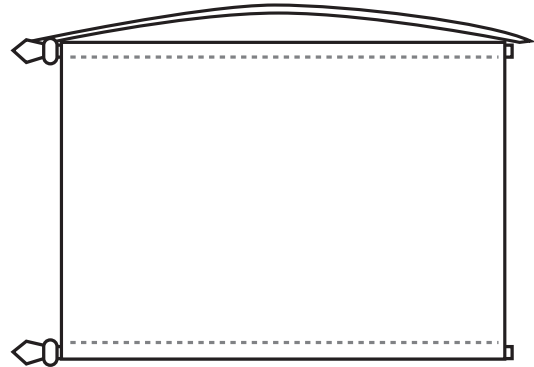
E-MAIL：

●プリント位置イメージをご記入ください。

縦型



横型



備考欄：

●プリントデザインについてご記入ください。

画像加工選択（画像加工の番号など詳細は受付後確認いたします。）

- そのままプリント デコプリント（枠・背景） 似顔絵・イラスト
 ILOVE 影T アートプリント 背景・余白消し加工 地図・トレース

プリント種類

- フルカラー転写（写真やイラストなど画像原稿を使用します）
 書体のみ及び単色カット（当社書体見本・カラー及び単色カッティングイラストはこちらです）

デザイン入稿方法

- 手書き原稿（用紙に書いた原稿を当社でスキャナーして使用します）
 データ原稿（お客様がイラストレーターやフォトショップで加工したデータを使用します）
 使用 OS：Windows（ ）：Illustrate バージョン（ ）：Photoshop バージョン（ ）：JPG：BMP：他（ ）

※データ入稿される方は、ホームページの「データ入稿方法」をご覧ください

- ラフ原稿（お客様のラフ原稿を基に当店デザイナーがデザインして使用します）